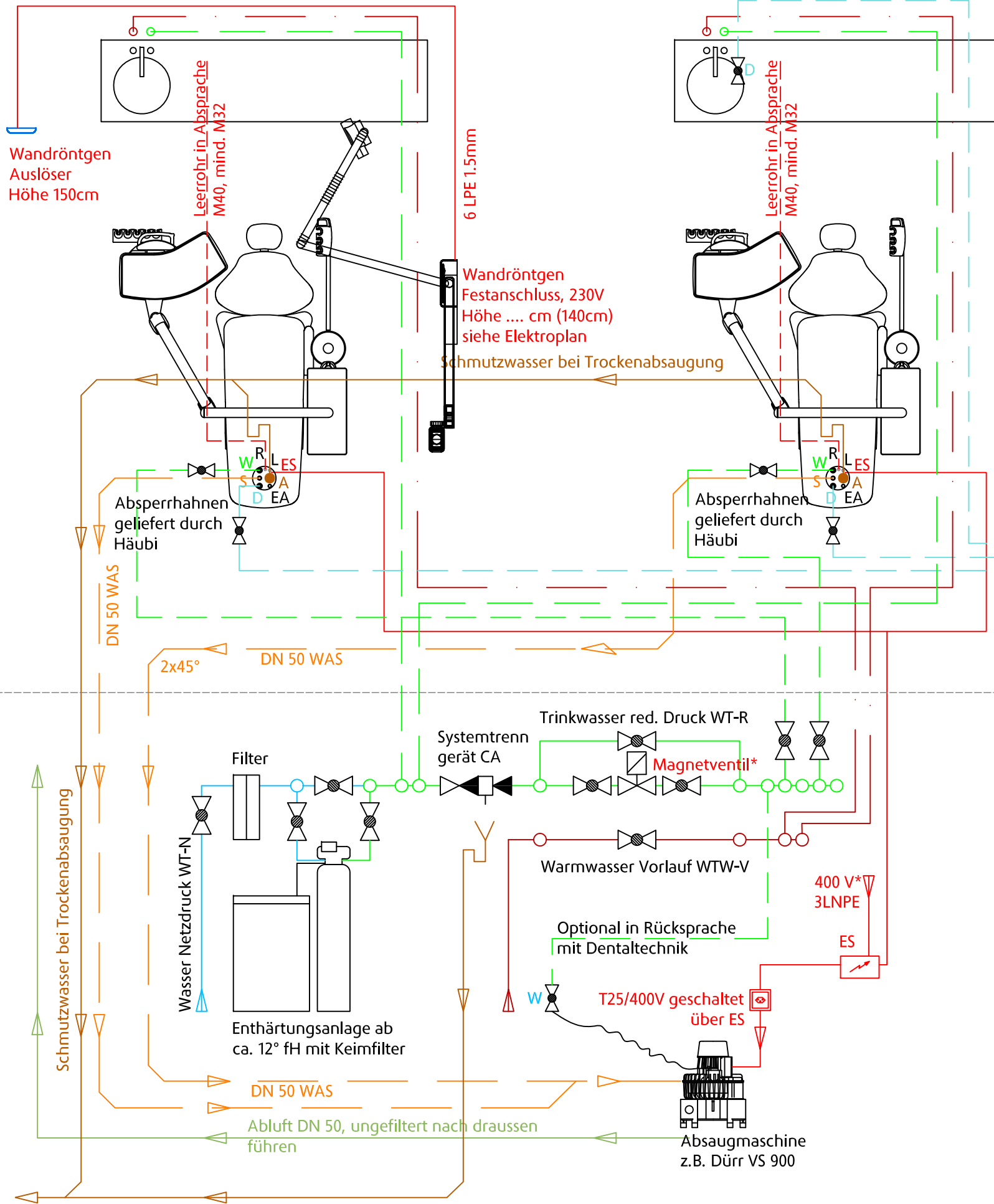
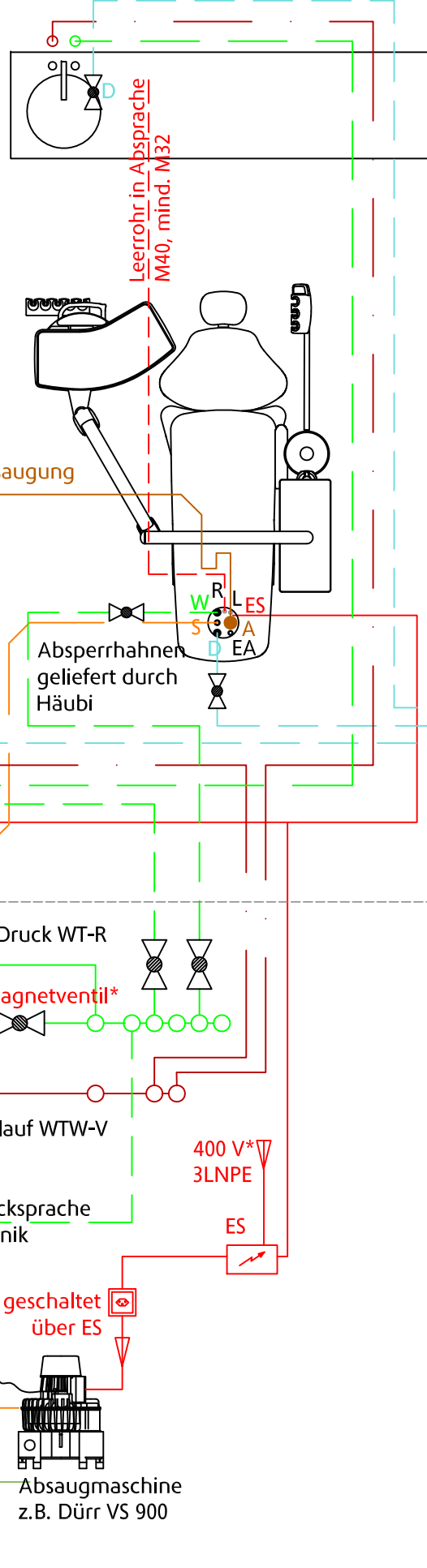


Dentalmöbel Standard



Dentalmöbel mit Häubi-Technikklappe



Belmont (Schweiz), Häubi AG, Generalvertretung seit 1977

Behandlungsstuhl

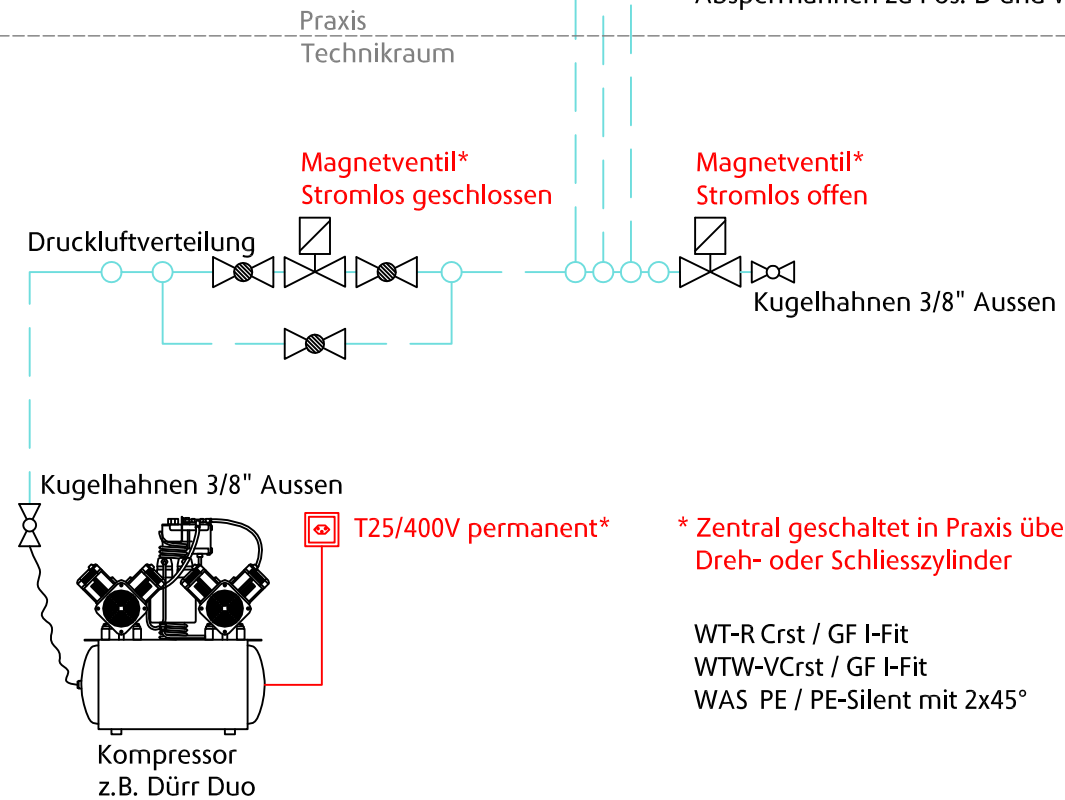
BODENANSCHLUSS

- A: Ablauf PE-Geberit DN 50, Syphoniert, D: Ø 50mm, di: Ø 44mm, Abschluss mit Steckmuffe
- EA: Elektroanschluss M20, 1x 230 V 13A,
- ES: Steuerleitung Absauganlage M20, Kabel U72 1x4x0.8
- D: Druckluft 1/2" Innen Gewinde (Absperrhahnen angeliefert durch Häubi)
- S: Saugrohr PE-Geberit DN 50, D: Ø 50mm, di: Ø 44mm, Abschluss mit Steckmuffe di: 40mm
- W: Kaltwasseranschluss 1/2" Innen Gewinde, (Absperrhahnen angeliefert durch Häubi)
- R: Rufleitung M20, Kabel U72 1x4x0.8 (Optional in Absprache)
- L: Leerrohr M60, für EDV/DVI/HDMI (Optional in Absprache)

Hinweis: Anordnung frei wählbar, je nach Leitungsführung  
 Hinweis: Keine Leitungsführung unterhalb des Stuhles



Absperrhahnen zu Pos. D und W



\* Zentral geschaltet in Praxis über Dreh- oder Schliesszylinder

WT-R Crst / GF I-Fit  
 WTW-VCrst / GF I-Fit  
 WAS PE / PE-Silent mit 2x45°



Häubi AG  
 Werkstrasse 29  
 CH-3250 Lyss  
 T. 032 385 17 24  
 F. 032 384 53 40

info@haeubi.ch  
 www.haeubi.ch

Objektnummer	Produauftrag
--------------	--------------

Objektbezeichnung/Kunde
-------------------------

Mst:	
Erstellt:	09.02.2014
Gedruckt:	23.04.2014
Gr:	A3 (297 x 420 mm)
Gez:	----
PlanNr:	----01
Seite:	1/1

INSTALLATIONS SCHEMA DENTALTECHNIK  
 TROCKEN-ABSAUGUNG  
 Sanitär - und Elektro Installationen

Ausführungsbeschreibung

D:\Haeubi\12\_Dental\_Installationsanleitung\AutoCAD\Installationsschema Belmont.dwg