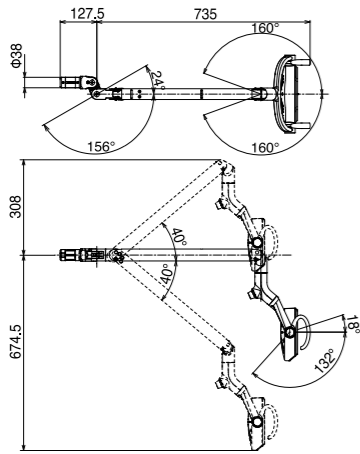


Technische Daten

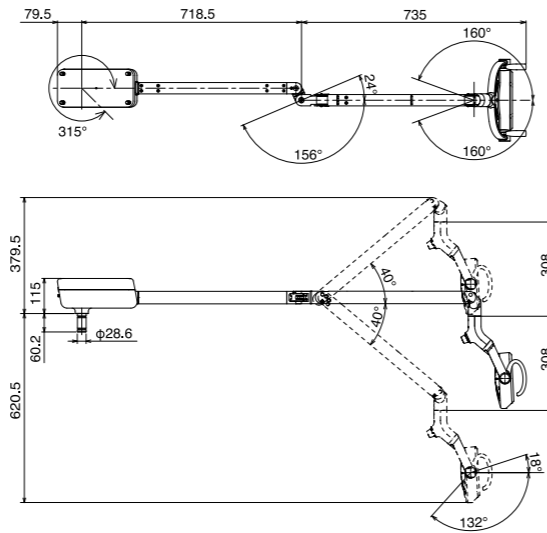
Leuchtmittel	Leuchtenabstand	Helligkeit	4.300 lx	Farbtemperatur	Farbwiedergabeindex	Lichtband	Steuerung	Nennspannung
Fünf Hochleistungs-LEDs	650 mm	3.100 – 28.000 lx Stufenlos	Im Composite Modus	5.000° Kelvin bei jeder Helligkeit	85	85 mm x 155 mm	Berührungsloser Sensor	AC 100-240 V, 50 Hz / 60 Hz

Abmessungen

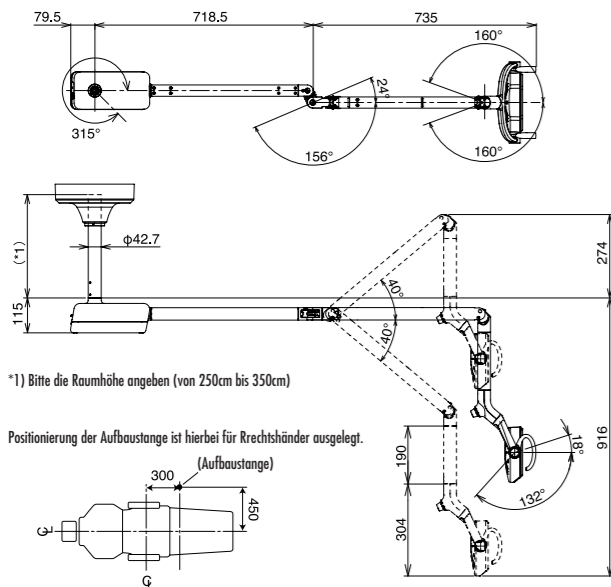
Typ 320 Gerätemodell



Typ 301 Gerätemodell mit Transformator für Fremdgeräte



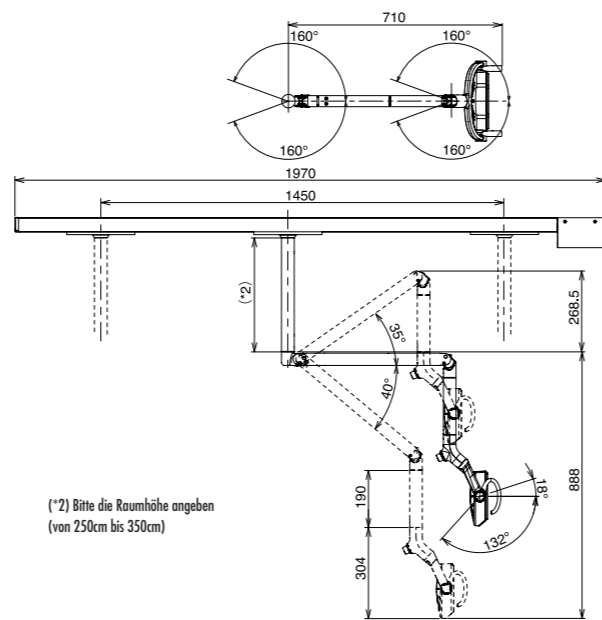
Typ 302 Deckenmodell



\*1) Bitte die Raumhöhe angeben (von 250cm bis 350cm)

Positionierung der Aufbaustange ist hierbei für Rechtshänder ausgelegt.

Typ 305 Deckenmodell mit Gleitschiene



(\*2) Bitte die Raumhöhe angeben (von 250cm bis 350cm)

mm

# Dental Leuchte 300 LED



Dental Leuchte

Der Hersteller behält sich das Recht vor, Änderungen oder Verbesserungen der technischen Daten ohne vorherige Ankündigung vorzunehmen.



TAKARA COMPANY EUROPE GmbH  
 Berner Straße 18 · 60437 Frankfurt am Main  
 Tel. +49 (0) 69 50 68 78-0 · Fax 0 69 50 68 78-20 · E-Mail: info@takara-belmont.de · www.takara-belmont.de



### Schonend für die Augen Leichte Bedienung



#### Besonderheiten

##### Genauere Farbwiedergabe

Belmont 300 LED OP-Leuchten erzeugen ein kaltes, weißes LED-Licht zur Ausleuchtung der Mundhöhle, sowohl für die genaue Zahnfarbwiedergabe, als auch für die präzise Unterscheidung von Weichgewebestrukturen.

##### Schattenfreie Ausleuchtung

Das gut definierte, 85 mm x 155 mm rechteckige Lichtband bleibt komplett erhalten, auch wenn ein Hindernis zwischen dem Leuchtenkopf und Patient bis zu 50% des Lichtbandes verdeckt.

##### Berührungslose Bedienung

Die DENTAL LEUCHTEN der Serie 300 werden über einen Sensor gesteuert, so dass es nicht notwendig ist, den Blick vom Patienten zu nehmen, um die Leuchten zu bedienen. Die Schaltungen EIN/AUS und COMPOSITE werden aktiviert, ohne dass die Leuchte hierzu berührt werden muss.

##### Langlebigkeit

Die LED Lampen haben eine Lebenserwartung von 20.000 Stunden und es ist sehr wahrscheinlich, dass ein Lampenwechsel niemals nötig sein wird.

##### Wirtschaftlichkeit

Geringer Stromverbrauch und keine Wärmeentwicklung führen zu langanhaltenden Einsparungen und verstärken den Komfort für den Patienten.

#### Modellvarianten



Typ 320 Gerätemodell



Typ 301 Gerätemodell

mit Transformator für Fremdgeräte  
(Geräteaufbaustange im Lieferumfang nicht enthalten)



Typ 302 Deckenmodell



Typ 305 Deckenmodell mit Gleitschiene



##### Schonend für die Augen - für Zahnärzte und Patienten gleichermaßen

Die DENTAL LEUCHTEN der Serie 300 wurden entwickelt, um die Ermüdung der Augen zu minimieren.

Das rechteckige Leuchtfeld ist am hellsten innerhalb der Mundhöhle und wird allmählich seitlich zum Wangenbereich des Patienten reduziert.



##### Flexible Positionierung

Die innovative Drei-Achsen Rotation ermöglicht die stressfreie Einstellung der Leuchte mit nur einer Hand.

Die große Flexibilität bei der Positionierung leitet das Licht direkt in den Bereich, wo es benötigt wird.



##### Immer genau die Helligkeit, die Sie brauchen

Bedingt durch das Licht der Umgebung wird jede Behandlung unter unterschiedlichen Beleuchtungsverhältnissen durchgeführt. Um dies auszugleichen und die Helligkeit an das Umfeld anzupassen, verfügen die Leuchten der Serie 300 über eine stufenlose Helligkeitsregulierung. Die Lichtleistung kann zwischen 3.100 lx und 28.000 lx eingestellt werden, unter Beibehaltung der 5.000°K Farbtemperatur, die ideal zur Zahnfarbestimmung ist.