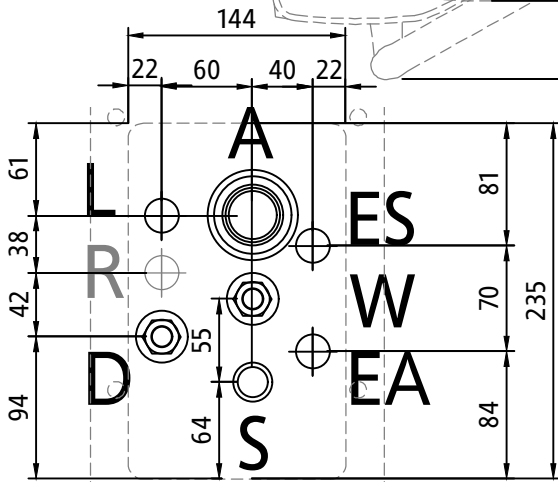
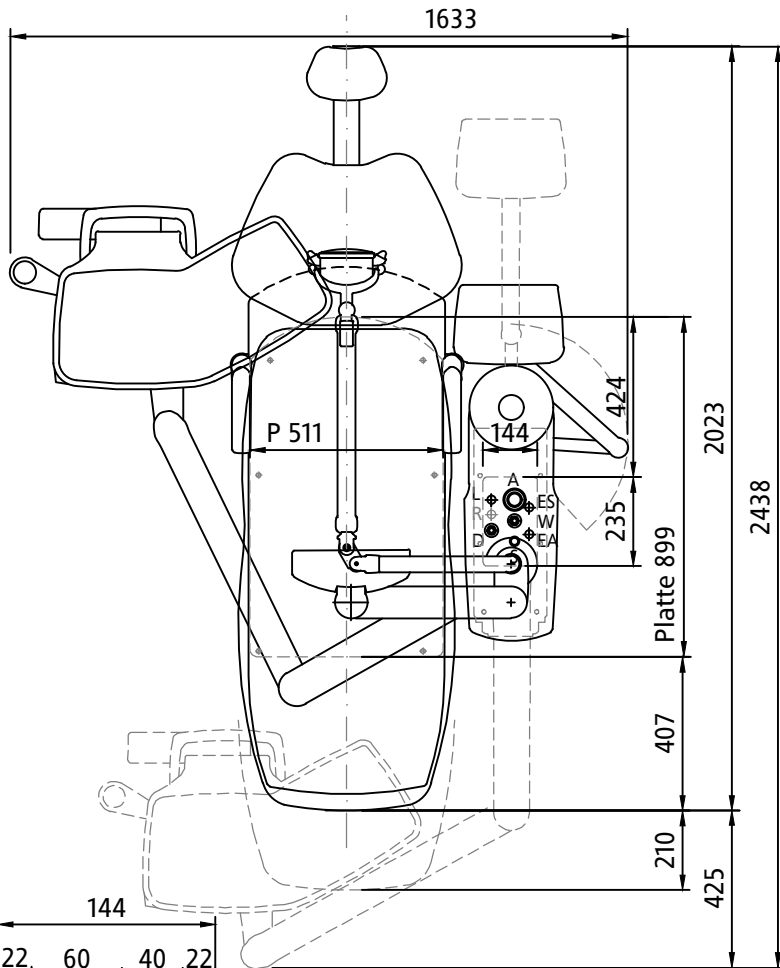
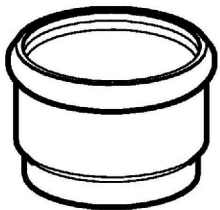


INSTALLATIONSANLEITUNG TROCKENABSAUGUNG



BODENANSCHLUSS BELMONT EURUS

- A: Ablauf PE-Geberit DN 50 Syphoniert, D: Ø 50mm, di: Ø 44mm, Abschluss mit Steckmuffe
 - EA: Elektroanschluss M20, 1x 230 V 13A,
 - ES: Steuerleitung Absauganlage M20, Kabel U72 1x4x0.8
 - D: Druckluft 1/2" Innen Gewinde (Absperrhahnen angeliefert durch Häubi)
 - S: Saugrohr PE-Geberit DN 50, D: Ø 50mm, di: Ø 44mm, Abschluss mit Steckmuffe
 - W: Kaltwasseranschluss 1/2" Innen Gewinde, (Absperrhahnen angeliefert durch Häubi)
 - R: Rufleitung M20, Kabel U72 1x4x0.8
 - L: Leerrohr M50, für EDV/DVI/HDMI
- Hinweis: Anordnung frei wählbar, je nach Leitungsführung



PE-Steckmuffe Geberit mit Rundschnurring Absperrhahnen zu Pos. D und W



Häubi AG
INTERIOR - PRAXIS - DENTAL
Werkstrasse 29 | CH-3250 Lyss | T. 032 555 30 00 | www.haebi.ch | info@haebi.ch

Häubi

Objektnummer	Prodauftrag

Belmont Eurus S3 Installationsanleitung Trockenabsaugung

Mst:	1:20
Erstellt:	10.06.2019
Gedruckt:	10.06.2019
Gr:	A3 (297 x 420 mm)
Gez:	----
PlanNr:	-----01
Seite:	1/1

----	----
----	----
----	----
Objektbezeichnung/Kundenname	Objektbezeichnung/Kundenname