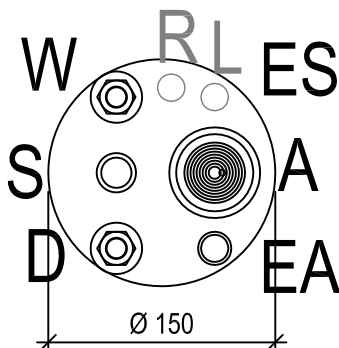
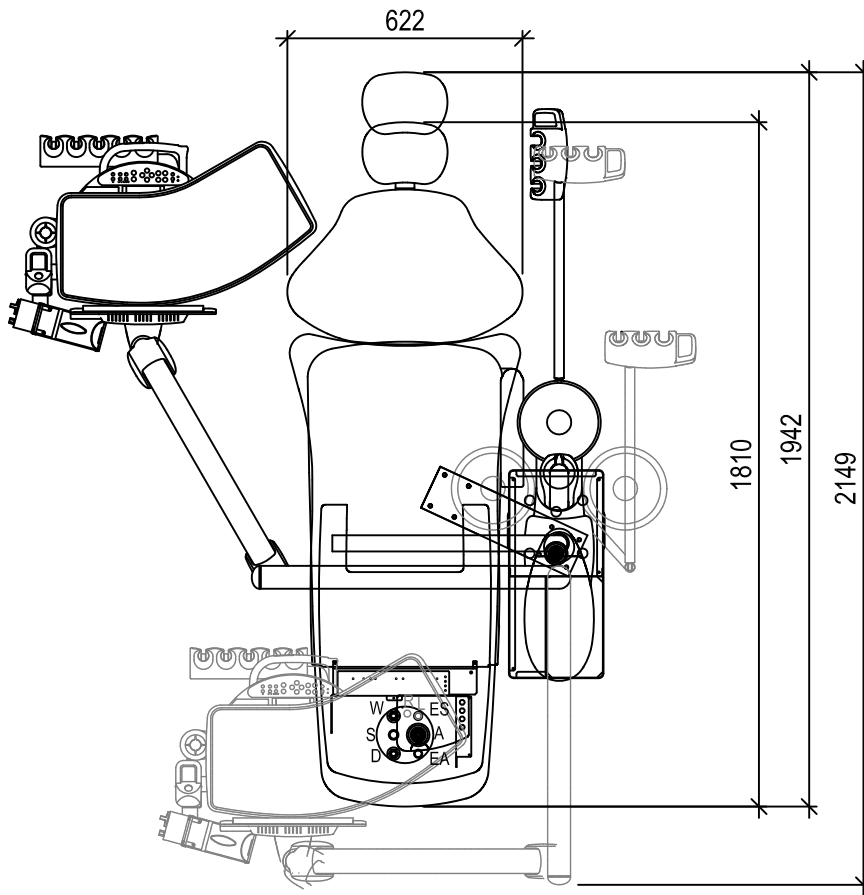


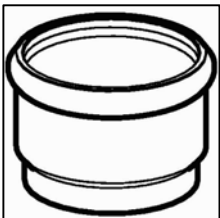
Belmont (Schweiz), Häubi AG, Generalvertretung seit 1977



BODENANSCHLUSS BELMONT CLESTA II

- A: Ablauf PE-Geberit DN 50 Syphoniert, D: Ø 50mm, di: Ø 44mm, Abschluss mit Steckmuffe
- EA: Elektroanschluss M20, 1x 230 V 13A,
- ES: Steuerleitung Absauganlage M20, Kabel U72 1x4x0.8
- D: Druckluft 1/2" Innen Gewinde (Absperrhahnen angeliefert durch Häubi)
- S: Saugrohr PE-Geberit DN 50, D: Ø 50mm, di: Ø 44mm, Abschluss mit Steckmuffe
- W: Kaltwasseranschluss 1/2" Innen Gewinde, (Absperrhahnen angeliefert durch Häubi)
- R: Ruffleitung M20, Kabel U72 1x4x0.8 (Optional in Absprache)
- L: Leerrohr M60, für EDV/DVI/HDMI (Optional in Absprache)

Hinweis: Anordnung frei wählbar, je nach Leitungsführung



PE-Steckmuffe Geberit mit Rundschnurring



Absperrhahnen zu Pos. D und W

Häubi AG Dentaleinrichtungen, Praxismöblierungen
Innenausbau, Innenarchitektur,
Badmöbel und Officemöbel

Werkstrasse 29
CH-3250 Lyss
url: www.haebilys.ch

Tel. 032 385 17 24
Fax 032 384 53 40
e-mail: info@haebilys.ch



Objektnummer	Prodauftrag

Belmont Clesta II
Installationsanleitung Trockenabsaugung

Mst:	1:20
Erstellt:	23.03.2009
Gedruckt:	23.03.2009
Gr:	A3 (297 x 420 mm)
Gez:	---
PlanNr:	---01
Seite:	1/1

----	----
----	----
Objektbezeichnung/Kunde	D:\Haeubi\21_Arbeit_Baechler\Autocad\Vorlagen\Bibliothek\2D-DWG\Dental-Stuhlgrundrisse\Belmont\Clesta\Stuhlgrundriss Clesta2 mit Geraet.dwg